

SRH 系列温湿度变送器



setra

HVAC 精密测量专家

Setra 的湿度变送器 (SRH) 系列产品包括墙装显示屏、管道安装型和室外安装型。该系列设计完善了 Setra 在压力和电流传感以外的湿度测量产品，同时也可拓展了暖通空调 / 楼宇自动化市场及其它相对湿度监控应用的解决方案。所有型号都配有可拆卸探头，可追溯到 NIST，耐用的电容传感器，可实现 0-100% 相对湿度的全量程测量。

SRH 产品系列的精度分别为 $\pm 2\%$ 、 $\pm 3\%$ 和 $\pm 5\%$ 。该产品系列采用可现场更换的探头，最终用户可在现场更换传感器，从而减少高成本的工厂校准操作以及维护期间的停机时间。例如，一只管道安装的温湿度变送器，只需抽出探针，取下保护盖，即可轻松更换传感探头。因此，这是一种更方便用户使用并专注于满足客户需求的低成本产品系列。

Setra 的湿度变送器非常适合各种暖通空调系统安装，结合我们的压力和电流传感产品，可为所有客户提供一站式，单一品牌的支持。SRH 系列是从我们的高品质压力变送器产品中自然发展而来，它们也同样采用了 Setra 的 ASIC 和高可靠的电容传感器技术。

特点

全面 HVAC/R 解决方案的关键组成部分

Setra 湿度 / 温度解决方案是我们的整体 HVAC/R 解决方案中的重要组成部分，其中也包括了压力和电流传感方案。该产品系列已使 Setra 成为了暖通空调客户的首选制造商和整体解决方案供应商。

坚固可靠的电容传感器

Setra 先进的电容测量技术与定制 ASIC 的结合（已用于数万只压力传感器）确保在从 0 到 100% 的整个量程上都能够实现可靠的相对湿度测量。因此，我们能够为客户提供抗污染性能更高、稳定时间更长和漂移小的产品。

外表美观的紧凑型机壳

在所有 Setra 新产品中，设计与美观都是重要的方面。湿度测量系列产品包括三种配置：壁挂式、导管式和室外空气式。我们精心设计了墙装型将使建筑这种紧凑型装置所占空间不超过一个电源插座。导管和室外空气型号所采用的设计方案不仅可确保用户装配方便，而且在拆卸探针重新校准时也非常轻松。

可提供三种湿度测量精度等级：2%、3% 和 5%

Setra 湿度变送器可提供三种精度等级：2%、3% 和 5%。这种传感器每年产生的漂移不应超过 1%，即使这样，我们仍建议用户每年检查，以便确保较高的精度和可靠性。

现场维修性能

可更换的传感器板 = 无需校准，精度更高

在不同的使用环境中，变送器可能随着时间的发展产生漂移，因此需要重新校准或者更换。在选择相对湿度传感器时，用户常常忽略重新校准作业的相关成本。但是，如果不在购买之前仔细考虑，这些成本很可能超过最初购买价格。

Setra SRH 系列产品采用可靠耐用的高精度传感器。如果需要更换，可互换的相对湿度传感器模块也非常容易拆卸。这些通过计算机校准的传感器装置不仅具有高成本效益，而且无需专业技术人员即可执行现场维护。由于每一只传感器模块在装运之前都已在工厂完成校准，因此无需任何校准操作。对于导管式和室外空气产品的另一个优点是：在更换传感探头时无需拆下装置、断开连接线就可以完成更换工作。

低廉的拥有成本

如上所述，可更换传感器模块无需耗费现场校准作业的高额劳动力成本。这些产品的设计均以客户为核心，将精度、可靠性和检修方便性相结合，构成了一个高成本效益的整体解决方案。



安装简便

简单的安装

1) 将壁面安装板安装在墙面上的规定位置（使用两只螺钉）。



2) 将电路板连接到壁面安装板。



3) 扣上装置的保护盖。



导管和室外空气型号的装配步骤相似，安装说明中都已提供了简便的操作步骤。

应用

- HVAC/R 控制
- 室内空气质量 (IAQ)
- 实验室
- 文物保护
- 洁净电子厂房

特点

- 暖通空调整体解决方案的关键组成部分（即湿度、压力和电流）
- 三种相对湿度测量精度等级：2%、3% 和 5%
- 成熟的ASIC技术确保可靠性
- 坚固、强大、可靠的电容传感器技术
- 简单轻松的现场维修
- 高性能价格比
- 美观、小巧的壁挂型外壳
- 安装快速，使用 2 只螺钉和插入式端子引线
- 传感器保修一年
- CE 认证
- 符合 RoHS 标准

选择可以依赖的产品，请选择 SRH。
选择可以信任的公司，请选择 Setra。



规格

相对湿度性能数据

传感元件	高分子电容
湿度工作范围	0 至 100% 相对湿度
精度 (@ 23°C)	2%, 3%, 5%
湿滞	<1.5%
可重复性	<0.5%
长期稳定性	<1%/年 @ 23°C, 50% 相对湿度

电气数据

信号输出	4 至 20 mA, 双线电路 可在现场选择, 0 至 5 VDC, 0 至 10VDC, 3 线电路
激励	13.5 至 30 VDC (10VDC 输出) 12 至 30 VDC (4-20mA, 5VDC 输出)
最大负载 (仅限电流)	$\Omega = (\text{激励电压} - 10) \div 0.02$
电气端子	插入式接线盒
接线保护	反向激励保护
CE 标准	EN 61236:1998

环境数据

工作温度	-40 至 60°C
存放温度	-40 至 85°C
防潮性能	IP65, NEMA-4 (导管式和室外空气式)
日光	防紫外线 (室外空气式)
可燃性等级	94-V0
符合标准	符合 RoHS 和 CE 标准

温度传感选项

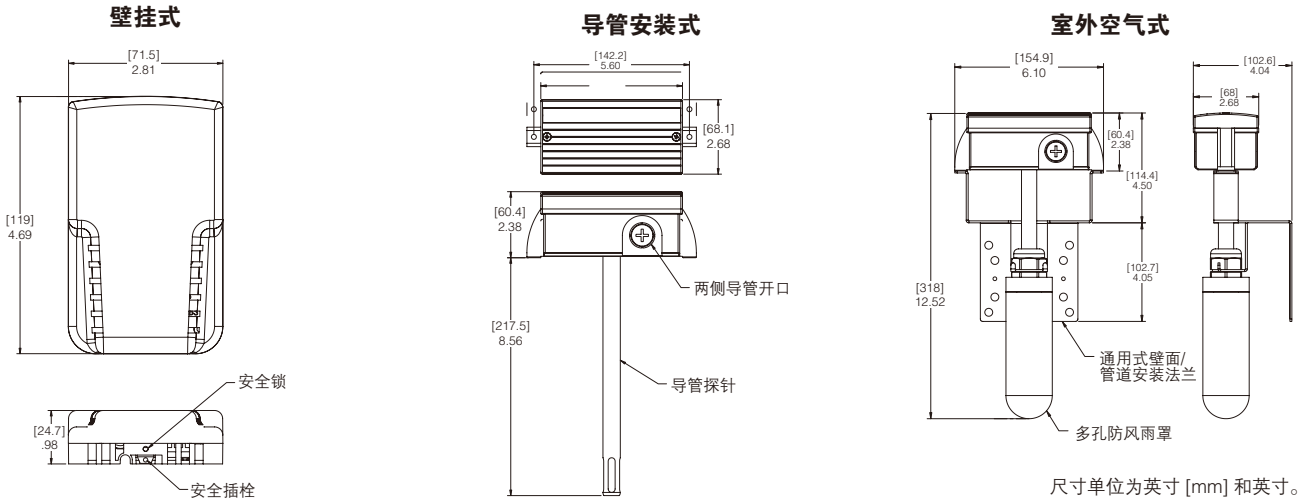
被动式热敏电阻 (选配)	NTC 10K Ω (直接连接) B 类 3380 (k)
被动式电阻热探测器 (选配)	1000 Ω (直接连接) 335 铂曲线
信号输出选项	4 至 20 mA, 双线电路 可在现场选择, 0 至 5VDC, 0 至 10VDC, 3 线电路

物理描述

机壳材料:	
壁挂式	ABS 94-V0
导管式和室外空气式	聚碳酸酯 94-V0
探针 (导管式和室外空气式)	铝
防风雨罩多孔	聚乙烯
尺寸	
参见尺寸图	

规格如有变化, 恕不另行通知。

外形图



尺寸单位为英寸 [mm] 和英寸。

订购信息 (在表中的所有方框中填写对应的代码)

示例: 部件编号: SRH1-2P-W-11-RH-D-C-L= 壁挂式, 2% 相对湿度精度, 4-20mA 输出, 仅限相对湿度, 液晶显示屏, NIST 校准证明和 Setra 标签。

<input type="text"/>	<input type="text"/>	<input type="text"/>	<input type="text"/>	<input type="text"/>	<input type="text"/>	<input type="text"/>
型号	精度	配置	输出	温度输出	显示屏	选项
SRH1=SRH	2P=2% 3P=3% 5P=5%	W= 壁挂式 D= 导管式 O= 室外空气式	11=4-20mA 2C=0-5 或者 0-10VDC 1 (用户可选择)	T0= 无 (仅限相对湿度) T1=10K Ω 热敏电阻 (被动式) T2=1000 Ω 电阻热探测器 (被动式)	N= 无	C=NIST 校准证明
1 所有电压传感器都采用 0-5 VDC 配置。用于切换到 0-10 VDC 的跳线。						
可更换传感器模块:						
<input type="text"/>	<input type="text"/>	<input type="text"/>	<input type="text"/>	<input type="text"/>	<input type="text"/>	<input type="text"/>
型号	精度	温度输出	选项			
SRH3=SRH	2P=2% 3P=3%	T0= 无 (仅限相对湿度) T1=10K Ω 热敏电阻 (被动式) T2=1000 Ω 电阻热探测器 (被动式和模拟式)	C=NIST 校准证明			

虽然我们可通过专人或者资料针对所有 Setra 产品提供应用帮助, 但客户应自行确定产品是否适用。